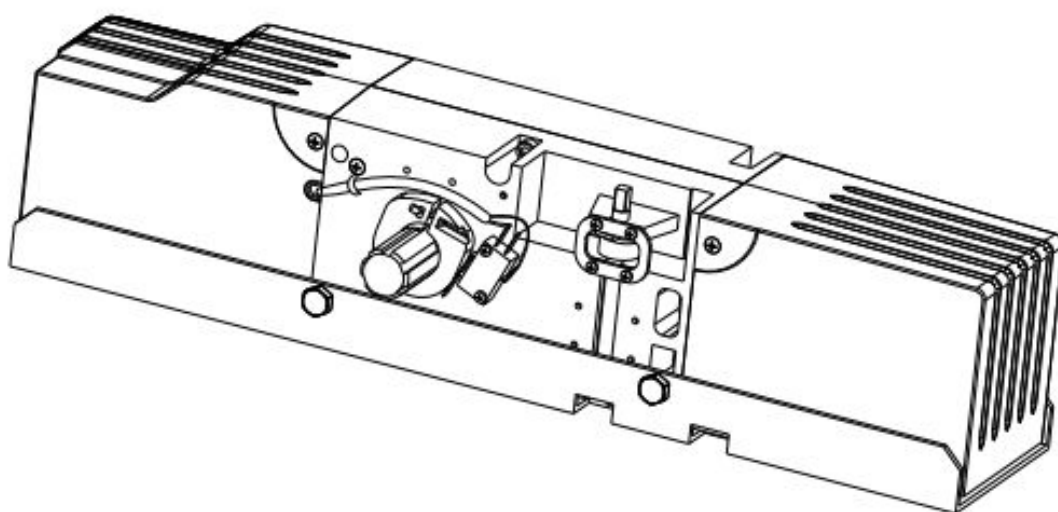


ECO-TEC

M&B



MANUAL DE CONFIGURACIÓN ECO-TEC

Correo electrónico:
info@motorespersianas.com

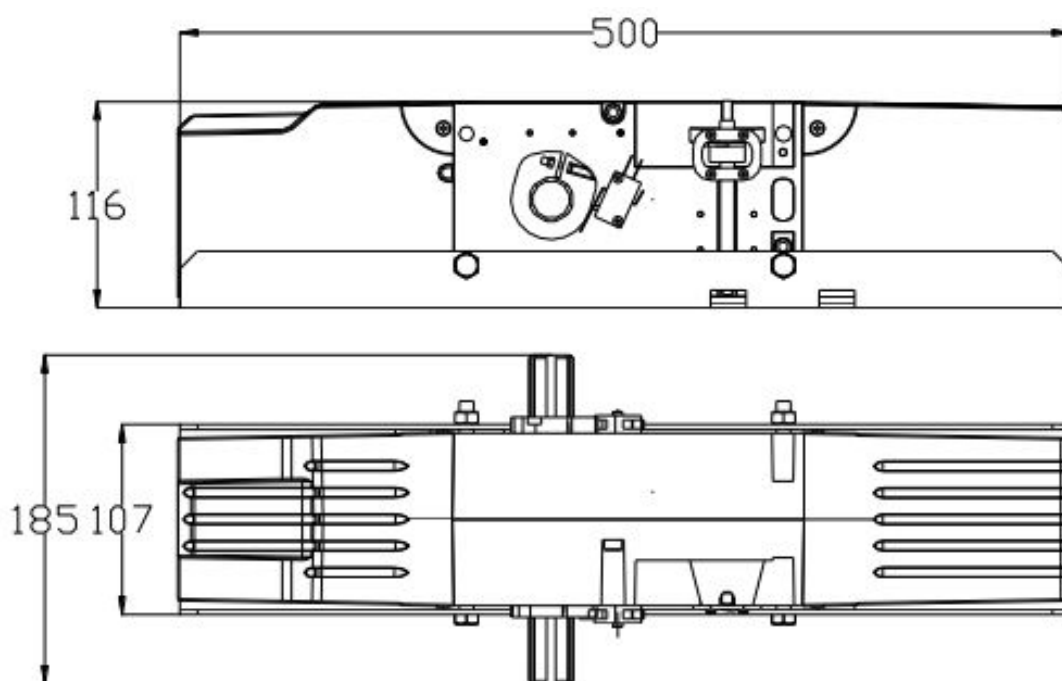
Tel.: +34 93 100 59 75
+34 91 091 76 89

Dirección: C. Ferrocarrils Catalans 43, local. 08038 Barcelona

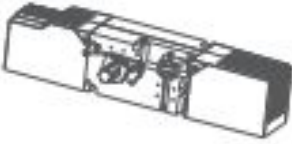







ESPECIFICACIONES TÉCNICAS

| | |
|--|----------------------------|
| Tipo | CK300AC |
| Fuente de alimentación | 230V, 50Hz |
| Potencia nominal de salida del motor | 200W |
| Par de salida | 350N·m |
| Velocidad | 1.75rpm |
| Superficie max. del porton | 9 m ² |
| Distancia de funcionamiento del control remoto | 30m (Frecuencia:433.92mHz) |
| Modo del control remoto | Modo un solo boton |
| Limite de cambio | Final de carrera |
| Ruido | ≤58dB |
| Ciclo de trabajo | S2, 15 minutos |
| Control remoto extra | 20 |
| Temperatura ambiental | -20°C ~ +70°C |

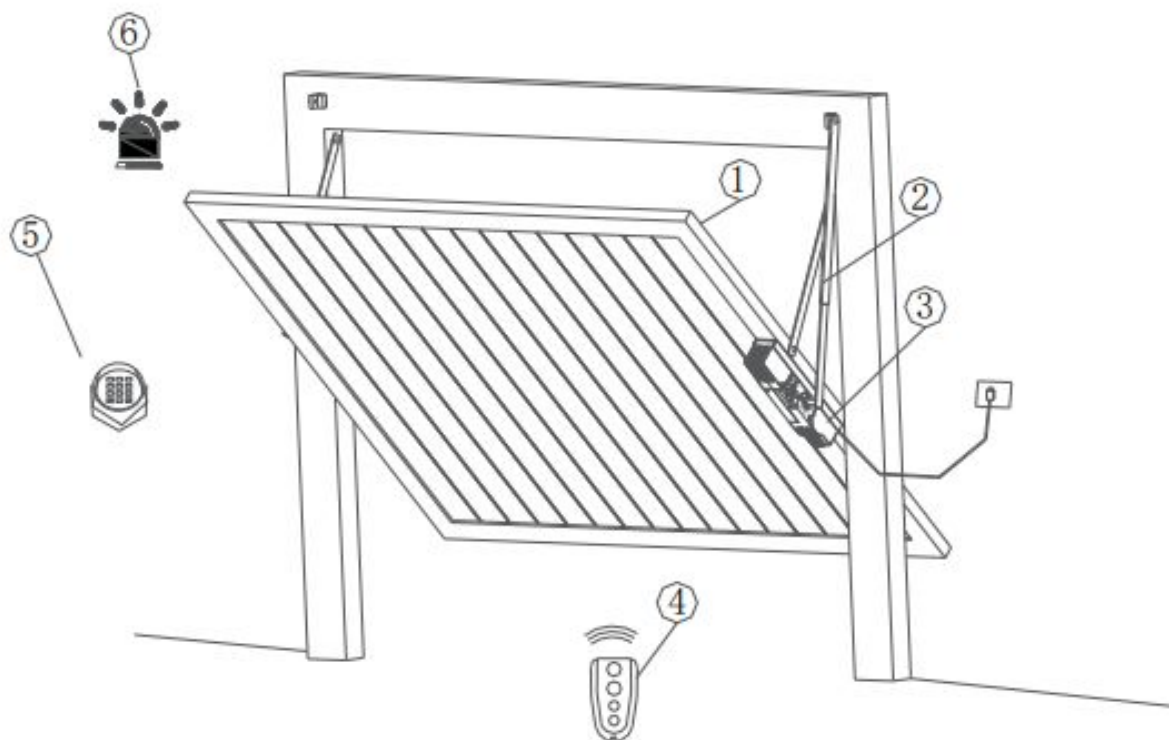
DIMENSIONES



COMPONENTES DEL KIT

| No. | Imagen | Descripción | Cant. |
|-----|---|----------------------------------|-------|
| 1 |  | Automatizador de portón levadizo | 1x |
| 2 |  | Vaina y buje estriado | 1x |
| 3 |  | Barra deslizante o espada | 1x |
| |  | Placa base de montaje | 1x |
| 4 |  | Control remoto | 2x |
| 5 |  | Llave (para operación manual) | 1x |
| 6 |  | Tuerca (M8) | 2x |
| 7 |  | Retén de perno M6X10 | 1x |

COMPONENTES Y ACCESORIOS



| | |
|---|--|
| 1 | Puerta |
| 2 | Soportes / anclajes |
| 3 | Cuadro de maniobras de la puerta automática |
| 4 | Mando |
| 5 | Teclado numérico de acceso |
| 6 | Luz indicadora |

INSTALACIÓN DE LOS HERRAJES

1. HERRAJE SAXO Hoja inferior de la puerta barre hacia fuera.

1.1 DIAGRAMA DE APERTURA

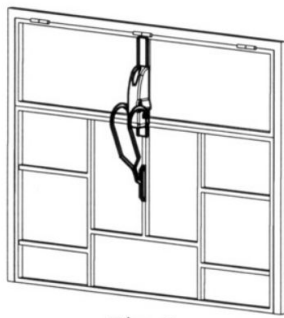


Fig.1
(puerta cerrada)

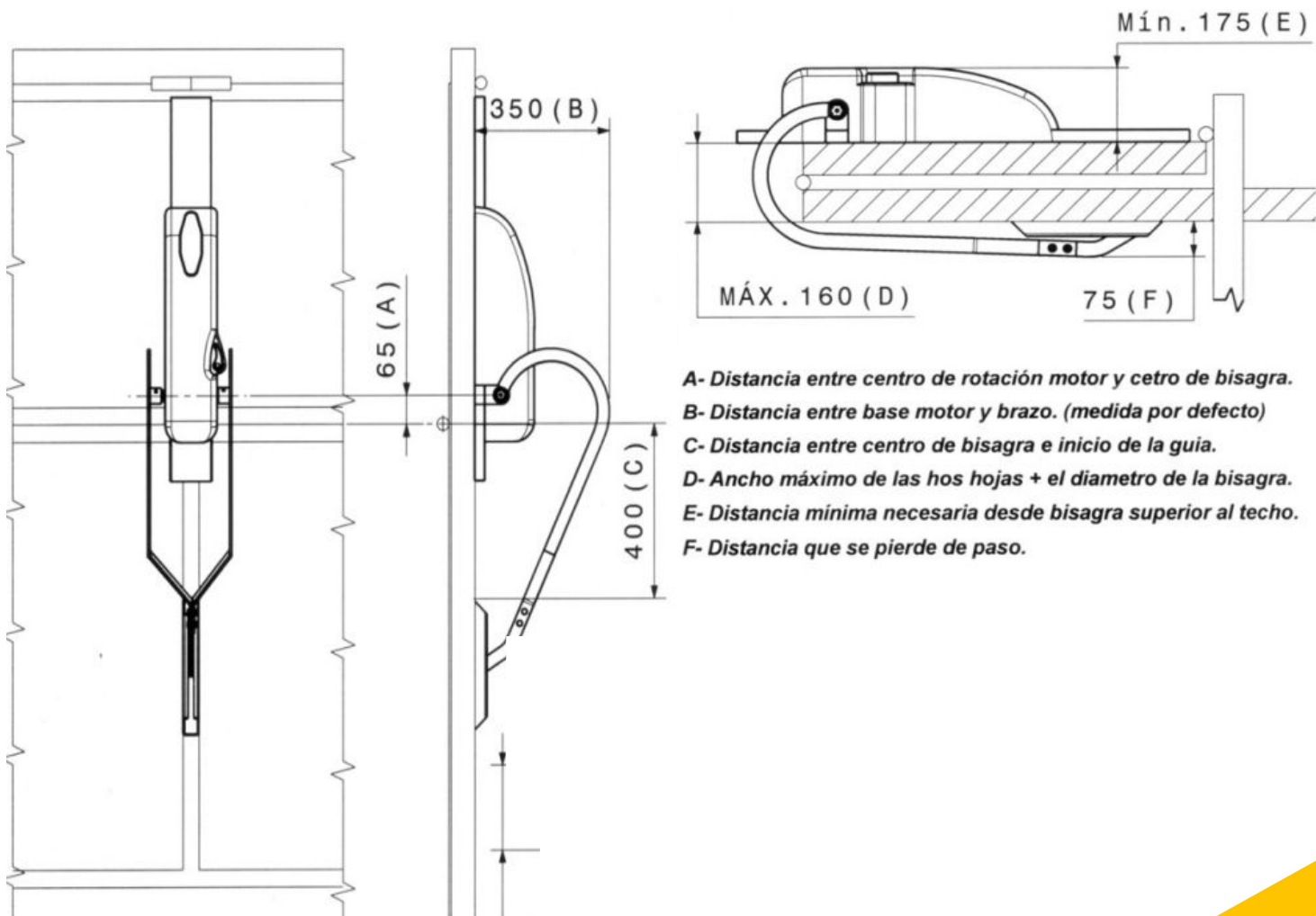


Fig.2
(puerta a 45°)



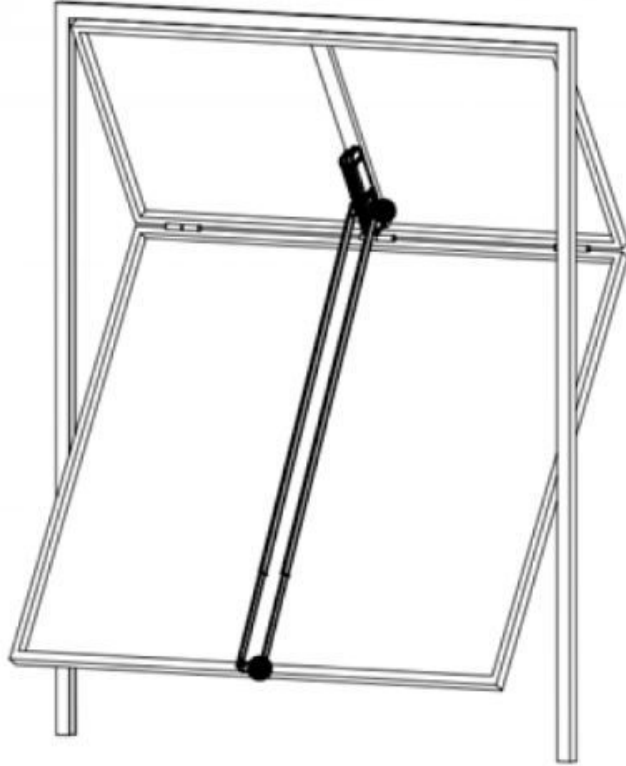
Fig.3
(puerta abierta)

1.1 COTAS DE INSTALACIÓN



INSTALACIÓN DE LOS HERRAJES

2. HERRAJE TELESCÓPICO (HTP) Hoja inferior de la puerta barre hacia fuera



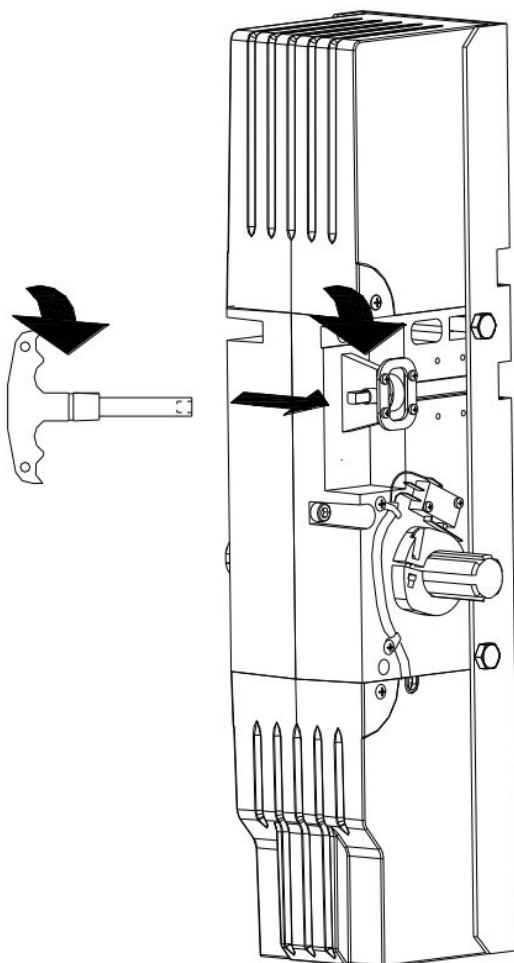
3. HERRAJE HTP+B Hoja inferior de la puerta barre hacia adentro



MANUAL DE OPERACIÓN MANUAL CON LLAVE DE DESBLOQUEO

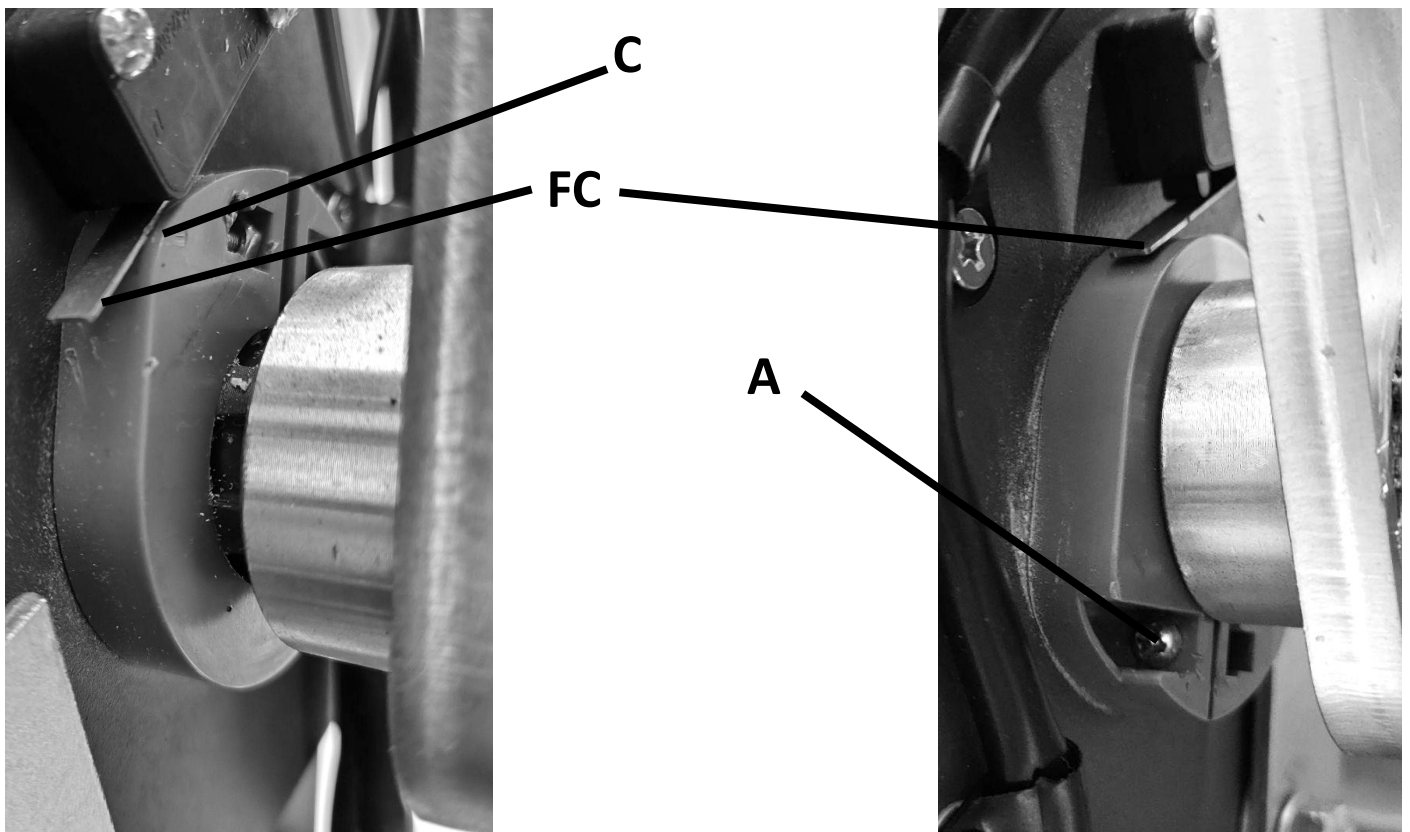
En caso de fallo de alimentación, introduzca la llave suministrada en la barra de desbloqueo (como se muestra abajo), gire hacia la derecha 180°, a continuación, se puede abrir o cerrar la puerta manualmente.

En caso de que cuando usted opere manualmente la puerta, y al dejarla caer mientras cierra, cierre muy rápido y con fuerza, instale un contrapeso de aproximadamente el peso de la puerta.



REGULACIÓN DEL FINAL DE CARRERA

1. Cierre la puerta.
2. Afloje el tornillo (A) ,posicione el diente de rueda (C) de modo que toque la el contacto del relé de FC de cierre y posteriormente apriete el tornillo (A).
3. Abra la puerta.
4. Afloje el tornillo (A') del lado opuesto' ,posicione el diente de rueda (C') de modo que toque el contacto del relé de FC' de abertura y apriete el tornillo (A')



ADVERTENCIAS

INFORMACIÓN **IMPORTANTE DE SEGURIDAD**

Asegúrese de que la fuente de alimentación 220V de la puerta sea adecuada para la fuente de alimentación de la toma de corriente que esté utilizando. No permita que los niños jueguen con los mandos. El mando es un control de un solo botón. Además de la distancia operativa de control, la puerta se puede deslizar manualmente a través de la llave y girando 90° la llave de desbloqueo. Leer las instrucciones. Cuando se acciona el mando a distancia asegúrese de que no haya personas cerca del recorrido de la puerta. Controle con frecuencia de forma manual el deslizamiento del portón para asegurarse que las ruedas están en buen estado.

Este equipo no es adecuado para personas con capacidades mentales reducidas, físicas o sensoriales, falta de experiencia o conocimiento (incluyendo niños). A menos que sean supervisados por un profesional. Las reparaciones sólo pueden ser realizadas por profesionales con los conocimientos adecuados sobre el dispositivo.

SOLUCIONES A POSIBLES PROBLEMAS

| Problema | Posible Causa | Solución |
|--|---|---|
| El Portón no abre ni cierra no prende el led | <ol style="list-style-type: none"> 1. Sin corriente general 2. Fusible quemado | <ol style="list-style-type: none"> 1. Levante la térmica 2. Reemplace el fusible |
| El portón se abre pero no cierra | <ol style="list-style-type: none"> 1- Se interrumpió el haz de luz de la fotocélula 2- Relé de la central electrónica en contacto | <ol style="list-style-type: none"> 1. Salir de la interrupción 2. Reemplazar el Relé por personal especializado |
| Control remoto con poco alcance | <ol style="list-style-type: none"> 1. Nivel de pila Baja 2. se borro de la memoria de la central electrónica | <ol style="list-style-type: none"> 1. Reemplace la pila 2. Programe nuevamente el control remoto |
| El Portón no abre ni cierra pero el Led si se enciende | Cableado de la fotocélula alternativo | <ol style="list-style-type: none"> 1. Cambie entre sí los cables de los finales de carrera 2. Cambie entre sí los cables de dirección del motor |

REFERENCIAS

COMPLEMENTARIAS

A continuación, puede escanear los siguientes códigos QR para acceder a información complementaria como videos del montaje, videos explicativos, posibles conexiones de periféricos o información adicional que le puede servir de ayuda.



Explicación principal, tutorial del kit de una puerta basculante eco-tech M&B



Video de la instalación del motor basculante Eco-tech M&B